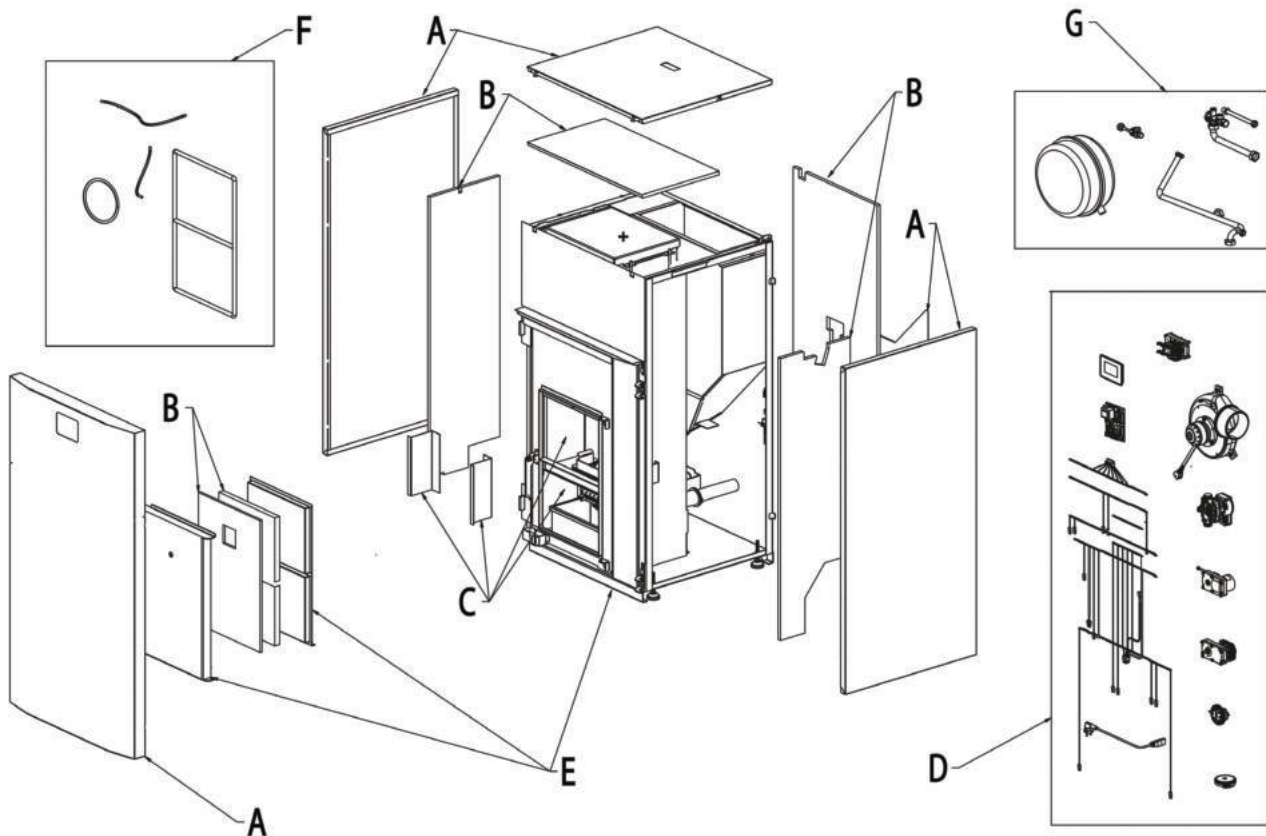


- IT - AVVERTENZE PER IL CORRETTO SMALTIMENTO DEL PRODOTTO
 EN - WARNINGS FOR THE CORRECT DISPOSAL OF THE PRODUCT
 FR - CONSIGNES POUR L'ÉLIMINATION CORRECTE DU PRODUIT
 DE - WARNHINWEISE FÜR DIE KORREKTE ENTSORGUNG DES PRODUKTES
 ES - ADVERTENCIAS PARA LA ELIMINACIÓN CORRECTA DEL PRODUCTO
 PT- ADVERTÊNCIAS PARA O DESCARTE CORRETO DO PRODUTO
 ET- JUHISED TOOTE ÕIGEKS KÕRVALDAMISEKS
 DA - ADVARSLER VEDRØRENDE KORREKT BORTSKAFFELSE AF PRODUKTET
 HR - UPOZORENJA ZA PRAVILNO ODLAGANJE PROIZVODA
 SL - OPOZORILA ZA PRAVILNO ODSTRANJEVANJE IZDELKA
 NL - WAARSCHUWINGEN VOOR DE CORRECTE VERWIJDERING VAN HET PRODUCT
 PL - OSTRZEŻENIA DOTYCZĄCE PRAWIDŁOWEJ UTYLIZACJI PRODUKTU
 SK - VAROVANIA PRE SPRÁVNU LIKVIDÁCIU PRODUKTU
 EL - ΠΡΟΕΙΔΟΠΟΙΗΣΕΙΣ ΓΙΑ ΤΗ ΣΩΣΤΗ ΑΠΟΡΡΙΨΗ ΤΟΥ ΠΡΟΪΟΝΤΟΣ
 LT - PERSPĖJIMAI, KAIP TINKAMAI ŠALINTI PRODUKTĄ
 CS - UPOZORNĚNÍ PRO SPRÁVNOU LIKVIDACI VÝROBKU
 SV - ANVISNINGAR OM KORREKT AVFALLSHANTERING AV PRODUKTEN
 NO - ANVISNINGER FOR EN KORREKT KASSERING AV PRODUKTET
 FI - TUOTTEEN OIKEAOPPISEN HÄVITTÄMISEN VAROITUKSET
 HU - A TERMÉK HELYES ÁRTALMATLANÍTÁSÁVAL KAPCSOLATOS FIGYELMEZTETÉSEK
 RO - AVERTISMENTE PENTRU CORECTA ELIMINARE A PRODUSULUI
 BG - ПРЕДУПРЕЖДЕНИЕ ЗА ПРАВИЛНОТО ИЗХВЪРЛЯНЕ НА ПРОДУКТА
 LV - BRĪDINĀJUMUS PAR PAREIZU PRODUKTA UTILIZĀCIJU



ITALIANO

La demolizione e lo smaltimento della stufa sono ad esclusivo carico e responsabilità del proprietario che dovrà agire in osservanza delle leggi vigenti nel proprio Paese in materia di sicurezza, rispetto e tutela dell'ambiente. Alla fine della sua vita utile il prodotto non deve essere smaltito insieme ai rifiuti urbani. Può essere consegnato presso gli appositi centri di raccolta differenziata predisposti dalle amministrazioni comunali, oppure presso i rivenditori che forniscono questo servizio. Smaltire in modo differenziato il prodotto consente di evitare possibili conseguenze negative per l'ambiente e per la salute, derivanti da un suo smaltimento inadeguato, e permette di recuperare i materiali di cui è composto al fine di ottenere un importante risparmio di energia e di risorse.

Nella tabella seguente e nel relativo esploso a cui fa riferimento sono evidenziati i principali componenti che si possono trovare nell'apparecchio e le indicazioni per una loro corretta separazione e smaltimento a fine vita.

In particolare i componenti elettrici ed elettronici, devono essere separati e smaltiti presso i centri autorizzati a tale attività, secondo quanto previsto dalla direttiva RAEE 2012/19/UE e dai relativi recepimenti nazionali.

A. RIVESTIMENTO ESTERNO Se presente smaltire separatamente secondo il materiale che lo compone: Metallo	B. ISOLAMENTI Se presenti smaltire separatamente secondo i materiali che li compongono: Lana di roccia, Fibra di vetro, Materiali refrattari, Altri materiali isolanti. In osservanza delle normative nazionali e locali.
C. RIVESTIMENTO INTERNO Se presente smaltire separatamente secondo il materiale che lo compone: Metallo, Materiali refrattari, Pannelli isolanti, Vermiculite. Materiali refrattari, pannelli isolanti, vermiculite entrati a contatto con la fiamma o i gas di scarico (smaltire nei rifiuti misti)	D. APPARECCHIATURE ELETTRICHE ED ELETTRONICHE Cablaggi, motori, ventilatori, circolatori, display, sensori, candela accensione, schede elettroniche, batterie. Smaltire separatamente presso i centri autorizzati, come da indicazioni della direttiva RAEE 2012/19/UE e relativo recepimento nazionale.
E. STRUTTURA METALLICA Smaltire separatamente nel metallo	F. COMPONENTI NON RICICLABILI Es: Guarnizioni, tubazioni in gomma, silicone o fibre, plastiche. Smaltire nei rifiuti misti
G. COMPONENTI IDRAULICI Tubature, raccordi, vaso di espansione, valvole. Se presenti smaltire separatamente secondo il materiale che li compone: Rame, Ottone, Acciaio, Altri materiali	

ENGLISH

The demolition and disposal of the stove are the sole responsibility of the owner who will have to act in compliance with applicable laws in his/her country on safety, respect and protection of the environment. At the end of its service life, the product must not be disposed of with urban waste. It can be delivered to the special separate collection centres set up by the municipal authorities, or to retailers who offer this service. Disposing of the product separately prevents possible negative consequences for the environment and for health, deriving from improper disposal, and allows to recover the materials it is made of, for significant savings in energy and resources.

The following table and the relative exploded diagram it refers to indicate the main components that can be found in the appliance and provide instructions for their correct separation and disposal at the end of the product's service life.

In particular, the electrical and electronic components must be separated and disposed of at authorised centres, in accordance with the WEEE Directive 2012/19/EU and relative national transpositions.

A. EXTERNAL COATING If present, dispose of it separately according to the material it is made of: Metal	B. INSULATION If present, dispose of it separately according to the material it is made of: Rock wool, Glass fibre, Refractory materials, Other insulation materials. In accordance with national and local regulations.
C. INTERNAL COATING If present, dispose of it separately according to the material it is made of: Metal, Refractory materials, Insulation panels, Vermiculite. Refractory materials, Insulation panels, Vermiculite in contact with flames or exhaust gases (dispose of in mixed waste)	D. ELECTRICAL AND ELECTRONIC EQUIPMENT Wiring, motors, fans, pumps, displays, sensors, ignition spark plug, electronic boards, batteries. Dispose of them separately at authorised centres, as indicated by the WEEE Directive 2012/19/EU and relative national transpositions.
E. METAL STRUCTURE Dispose of separately in metal	F. NON-RECYCLABLE COMPONENTS E.g.: Gaskets, rubber, silicone or pitch fibre pipes, plastics. Dispose of in mixed waste
G. HYDRAULIC COMPONENTS Pipes, fittings, expansion tank, valves. If present, dispose of them separately according to the material they are made of: Copper, Brass, Steel, Other materials	

FRANÇAIS

La démolition et l'élimination du poêle sont exclusivement aux frais du propriétaire qui devra agir conformément aux lois en vigueur dans son pays en matière de sécurité et de respect et de protection de l'environnement. À la fin de sa vie utile, le produit ne doit pas être jeté avec les déchets urbains. Il peut être apporté dans des centres de collecte aménagés par les administrations municipales, ou chez les revendeurs qui proposent ces services. La collecte différenciée de ce produit permet d'éviter toute conséquence négative possible pour l'environnement et pour la santé découlant d'une élimination inadéquate, et de récupérer les matériaux qui le composent afin d'obtenir une économie d'énergie et de ressources importantes.

Le tableau suivant et la vue éclatée à laquelle il fait référence indiquent les principaux composants qui peuvent se trouver dans l'appareil, ainsi que les informations pour leur tri et élimination corrects à la fin de leur vie.

Les composants électriques et électroniques doivent notamment être triés et éliminés dans les centres autorisés, conformément à la directive DEEE 2012/19/UE et aux transpositions nationales correspondantes.

A. REVÊTEMENT EXTÉRIEUR S'il est présent, éliminer en fonction du matériau qui le compose : Métal	B. ISOLATIONS Si elles sont présentes, éliminer en fonction des matériaux qui les compose : Laine de roche, Fibre de verre, Matériaux réfractaires, Autres matériaux isolants. Dans le respect des normes nationales et locales.
C. REVÊTEMENT INTÉRIEUR S'il est présent, éliminer en fonction du matériau qui le compose : Métal, Matériaux réfractaires, Panneaux isolants, Vermiculite. Matériaux réfractaires, panneaux isolants, vermiculite entrés en contact avec la flamme ou les gaz d'échappement (jeter avec les déchets mixtes)	D. ÉQUIPEMENTS ÉLECTRIQUES ET ÉLECTRONIQUES Câblages, moteurs, ventilateurs, circulateurs, écran, capteurs, bougie d'allumage, cartes électroniques, batteries. Éliminer séparément dans les centres autorisés, conformément aux indications de la directive DEEE 2012/19/UE et transposition nationale correspondante.
E. STRUCTURE MÉTALLIQUE Jeter avec le métal	F. COMPOSANTS NON RECYCLABLES Ex : Joints, tuyaux en caoutchouc, silicone ou fibres, plastiques. Jeter avec les déchets mixtes
G. COMPOSANTS HYDRAULIQUES Tuyaux, raccords, vase d'expansion, vannes. S'ils sont présents, éliminer en fonction du matériau qui les compose : Cuivre, Laiton, Acier, Autres matériaux	

DEUTSCH

Der Abriss und die Entsorgung des Ofens liegen in der alleinigen Verantwortung des Eigentümers, der sich an die in seinem Land geltenden Sicherheits-, Umwelt- und Umweltschutzbestimmungen halten muss. Am Ende seiner Nutzungsdauer darf das Produkt nicht mit dem Siedlungsabfall entsorgt werden. Es kann bei den von den lokalen Behörden eingerichteten getrennten Sammelstellen oder bei Einzelhändlern, die diesen Service anbieten, abgegeben werden. Indem Sie das Produkt getrennt entsorgen, können Sie mögliche negative Folgen für Umwelt und Gesundheit vermeiden, die sich aus einer unsachgemäßen Entsorgung ergeben, und Sie können die Materialien, aus denen es besteht, zurückgewinnen und so erhebliche Energie- und Ressourceneinsparungen erzielen.

Die folgende Tabelle und die Explosionszeichnung, auf die sie sich bezieht, zeigen die Hauptbestandteile des Geräts und die Anweisungen für ihre korrekte Trennung und Entsorgung am Ende ihrer Nutzungsdauer.

Insbesondere müssen die elektrischen und elektronischen Bauteile gemäß den Bestimmungen der Richtlinie 2012/19/EU über Elektro- und Elektronik-Altgeräte und den entsprechenden nationalen Umsetzungen getrennt und in dafür zugelassenen Anlagen entsorgt werden.

A. AUSSENVERKLEIDUNG Falls vorhanden, nach Material getrennt entsorgen: Metall	B. ISOLIERUNG Falls vorhanden, getrennt nach Bestandteilen entsorgen: Steinwolle, Glasfasern, feuerfeste Materialien, andere Dämmstoffe. In Übereinstimmung mit den nationalen und lokalen Vorschriften.
C. INNENVERKLEIDUNG Falls vorhanden, nach Material getrennt entsorgen: Metall, feuerfeste Materialien, Dämmplatten, Vermiculit. Feuerfeste Materialien, Isolierplatten, Vermiculit in Kontakt mit Flammen oder Abgasen (in gemischtem Abfall entsorgen)	D. ELEKTRONISCHE UND ELEKTRISCHE GERÄTE Verkabelung, Motoren, Ventilatoren, Umwälzpumpen, Anzeigen, Sensoren, Zündkerzen, elektronische Platinen, Batterien. Gemäß der WEEE-Richtlinie 2012/19/EU und ihrer nationalen Umsetzung separat bei autorisierten Stellen entsorgen.
E. METALLSTRUKTUR Getrennt im Metall entsorgen	F. NICHT WIEDERVERWERTBARE BESTANDTEILE Z. B.: Dichtungen, Gummi-, Silikon- oder Faserrohre, Kunststoffe. Im gemischten Abfall entsorgen
G. HYDRAULISCHE KOMPONENTEN Rohre, Fittings, Ausdehnungsgefäß, Ventile. Falls vorhanden, nach Material getrennt entsorgen: Kupfer, Messing, Stahl, andere Materialien	

ESPAÑOL

El desguace y eliminación de la estufa es responsabilidad exclusiva del propietario, que deberá cumplir con la legislación vigente en su país en materia de seguridad, respeto y protección del medio ambiente. Al final de su vida útil, el producto no debe eliminarse con los residuos urbanos. Puede entregarse en los adecuados centros de recogida diferenciada de las administraciones municipales, o a los distribuidores que brindan este servicio. Eliminar el producto de forma diferenciada, permite evitar las posibles consecuencias negativas para el medio ambiente y la salud, derivadas de su incorrecta eliminación, y permite recuperar los materiales con los que está fabricado para obtener un importante ahorro de energía y recursos.

En la siguiente tabla y el despiece al que hace referencia se destacan los principales componentes que pueden encontrarse en el aparato y las indicaciones para su correcta separación y eliminación al final de su vida útil.

Particularmente, los componentes eléctricos y electrónicos deben ser separados y eliminados en centros autorizados para esta actividad, de acuerdo con la Directiva RAEE 2012/19/UE y por las trasposiciones nacionales correspondientes.

A. REVESTIMIENTO EXTERNO Si lo hay, eliminar por separado de acuerdo con el material que lo compone: Metal	B. AISLAMIENTOS Si los hay, eliminar por separado de acuerdo con los materiales que los componen: Lana de roca, Fibra de vidrio, Materiales refractarios, Otros materiales aislantes. En cumplimiento de las normativas nacionales y locales.
C. REVESTIMIENTO INTERNO Si lo hay, eliminar por separado de acuerdo con el material que lo compone: Metal, Materiales refractarios, Paneles aislantes, Vermiculitas. Materiales refractarios, paneles aislantes, vermiculitas entradas en contacto con la llama o los gases de descarga (eliminar en los desechos mixtos)	D. EQUIPOS ELÉCTRICOS Y ELECTRÓNICOS Cableados, motores, ventiladores, circuladores, pantallas, sensores, bujía de encendido, tarjetas electrónicas, baterías. Eliminar por separado en centros autorizados, de acuerdo con la Directiva RAEE 2012/19/UE y su respectiva transposición nacional.
E. ESTRUCTURA METÁLICA Eliminar por separado en el metal	F. COMPONENTES NO RECICLABLES Ej.: Juntas, tuberías de goma, silicona o fibras, plásticos. Eliminar en los desechos mixtos
G. COMPONENTES HIDRÁULICOS Tuberías, empalmes, vaso de expansión, válvulas. Si los hay, eliminar por separado de acuerdo con el material que lo compone: Cobre, Latón, Acero, Otros materiales	

PORTUGUÊS

A demolição e o descarte do fogão são de responsabilidade exclusiva do proprietário, que deve agir em conformidade com as leis em vigor em seu país em relação à segurança, respeito e proteção do meio ambiente. No final da sua vida útil, o produto não deve ser eliminado juntamente com os resíduos urbanos. Pode ser entregue aos centros de recolha separados adequados criados pelas administrações municipais ou aos revendedores que prestam este serviço. O descarte do produto de forma diferenciada evita possíveis consequências negativas para o meio ambiente e à saúde, decorrentes de seu descarte inadequado, e permite recuperar os materiais de que é composto de forma a obter uma economia significativa de energia e recursos.

A tabela a seguir e a vista ampliada correspondente a que se refere destacam os principais componentes que podem ser encontrados no aparelho e as indicações para a correta separação e descarte no final da vida útil.

Em especial, os componentes elétricos e eletrônicos devem ser separados e eliminados nos centros autorizados para esta atividade, em conformidade com as disposições da Diretiva REEE 2012/19/UE e as transposições nacionais pertinentes.

A. REVESTIMENTO EXTERNO Se presente, descartar separadamente de acordo com o material que o compõe: Metal	B. ISOLAMENTOS Se presente, descartar separadamente de acordo com os materiais que os compõem: Lã de rocha, fibra de vidro, materiais refratários, outros materiais isolantes. Em conformidade com os regulamentos nacionais e locais.
C. REVESTIMENTO INTERNO Se presente, descartar separadamente de acordo com o material que o compõe: Metal, materiais refratários, painéis isolantes, vermiculite. Materiais refratários, painéis isolantes, vermiculite que entraram em contacto com chamas ou gases de escape (descartar nos resíduos mistos)	D. APARELHOS ELÉTRICOS E ELETRÓNICOS Cablagens, motores, ventiladores, circuladores, ecrã, sensores, vela de ignição, placas eletrónicas, baterias. Eliminar separadamente em centros autorizados, conforme especificado na Diretiva REEE 2012/19/UE e correspondente ordenamento nacional.
E. ESTRUCTURA METÁLICA Eliminar separadamente no metal	F. COMPONENTES NÃO RECICLÁVEIS Por ex.: Juntas, tubos de borracha, silicone ou fibra, plástico. Eliminar nos resíduos mistos
G. COMPONENTES HIDRÁULICOS Tubagens, adaptadores, tanque de expansão, válvulas. Se presente, descartar separadamente de acordo com o material que os compõe: Cobre, latão, aço, outros materiais	

EESTI

Ahju lammutamise ja kõrvaldamise eest vastutab ainuisikuliselt omanik, kes peab tegutsema vastavalt oma riigis kehtivatele keskkonnaohutust ja kaitset reguleerivatele seadustele. Toote kasutusaja lõppedes ei tohi seda visata olmejäätmete hulka. Toode tuleb toimetada vastavatesse munitsipaalasutuste loodud eraldi kogumiskeskustesse või seda teenust pakkuvate jaemüüjate juurde. Erinevalt toote ebaõigest kõrvaldamisest võimaldab materjalide sorteerimine vältida võimalikke negatiivseid tagajärgi keskkonnale ja tervisele, samuti annab see võimaluse taaskasutada toote eri materjale, et säästa energiat ja ressursse.

Järgmises tabelis ja sellega seotud lisateabes on loetletud peamised seadmes leiduvad komponendid koos juhistega, kuidas need toote kasutusea lõpus õigesti eraldada ja kõrvaldada.

Eelkõige tuleb eraldada ja sorteeritult kõrvaldada elektrilised ja elektroonilised komponendid; need tuleb viia selleks tegevuseks volitatud keskustesse, nagu näevad ette WEEE direktiivi 2012/19/EL sätted ja nende vastavad ülevõtmised eri riikides.

A. VÄLISKATE Kui see on olemas, kõrvaldage eraldi materjal, millest see koosneb: metall	B. ISOLATSIOONIMATERJALID Kui need on olemas, kõrvaldage eraldi järgmised materjalid: kivivill, klaaskiud, tulekindlad materjalid, muud isoleermaterjalid. Kooskõlas riiklike ja kohalike eeskirjadega.
C. SISEKATE Kui see on olemas, kõrvaldage eraldi materjal, millest see koosneb: metall, tulekindlad materjalid, isolatsioonipaneelid, vermikuliit. Tulekindlad materjalid, isoleerpaneelid ja vermikuliit, mis on kokku puutunud leegi või suitsuga (visake segajäätmete hulka)	D. ELEKTRI- JA ELEKTROONIKASEADMED Juhtmed, mootorid, ventilaatorid, ringluspumbad, näidikud, andurid, süüteküünlad, elektroonikaplaadid, akud. Viige eraldi volitatud keskustesse, nagu näevad ette WEEE direktiivi 2012/19/EL sätted ja nende vastavad ülevõtmised eri riikides.
E. METALLSTRUKTUUR Kõrvaldage metallosad eraldi	F. KOMPONENDID, MIS POLE TAASKASUTATAVAD Nt tihendid, kummist, silikoonist, kiududest, plastist torud. Visake segajäätmete hulka
G. HÜDRAULIKAKOMPONENDID Torud, liitmikud, paisupaak, ventiilid. Kui need on olemas, kõrvaldage eraldi järgmised materjalid: vask, messing, teras, muud materjalid	

DANSK

Nedrivning og bortskaffelse af ovnen er ejerens ansvar og påhviler udelukkende ejeren, som skal handle i overensstemmelse med gældende lovgivning i installationslandet vedrørende sikkerhed, respekt og beskyttelse af miljøet. Ved slutningen af dets brugstid må produktet ikke bortskaffes sammen med husholdningsaffald. Det kan leveres til specielle affaldsindsamlingscentre oprettet af kommunale myndigheder eller til detailhandlere, der yder denne service. Bortskaffelse af produktet på en differentieret måde forebygger mulige negative konsekvenser for miljøet og sundheden som følge af uegnet bortskaffelse, og giver mulighed for genopretning af de materialer, som det er sammensat af, for at opnå betydelig energibesparelse og ressourcer.

Følgende tabel og den tilhørende eksplosionstegning, som den henviser til, fremhæver de vigtigste komponenter, der kan være i apparatet, og vejledning til korrekt adskillelse og bortskaffelse af dem ved slutningen af produktets levetid.

Elektriske og elektriske komponenter skal især adskilles og bortskaffes ved autoriserede centre i henhold til bestemmelserne i WEEE-direktivet 2012/19/EU og tilhørende nationale gennemførelsesforanstaltninger.

A. UDVENDIG BEKLÆDNING Hvis tilstede, bortskaffes separat i henhold til materialet, den består af: Metal	B. ISOLERINGER Hvis tilstede, bortskaffes separat i henhold til materialerne, de består af: Glasuld, glasfiber, Ildfaste materialer, Andre isoleringsmaterialer. I overensstemmelse med national og lokal lovgivning.
C. INDVENDIG BEKLÆDNING Hvis tilstede, bortskaffes separat i henhold til materialet, den består af: Metal, Ildfaste materialer, Isolerende paneler, Vermiculit. Ildfast materialer, Isolerende paneler, Vermiculit der har været i kontakt med flammen eller udstødningssasser (bortskaffes som blandet affald)	D. ELEKTRISK OG ELEKTRONISK Udstyr Ledninger, motorer, ventilatorer, cirkulationspumper, display, sensorer, tændrør, elektronikkort, batterier. Bortskaffes separat ved autoriserede centre, som angivet i WEEE-direktivet 2012/19/EU og tilhørende nationale gennemførelsesforanstaltninger.
E. METALSTRUKTUR Bortskaffes separat i metal	F. IKKE-GENANVENDELIGE KOMPONENTER Fx: Tætninger, gummislanger, silikone og fibre, plastik. Bortskaffes i blandet affald
G. HYDRAULIKKOMPONENTER Rør, samlinger, ekspansionsbeholder, ventiler. Hvis tilstede, bortskaffes separat i henhold til materialet, de består af: Kobber, messing, stål, andre materialer	

HRVATSKI

Rušenje i odlaganje peći je isključivo na teret i odgovornost vlasnika, koji mora postupiti u skladu s važećim zakonima u njegovoj zemlji, glede sigurnosti, poštovanja i zaštite okoliša. Na kraju svog životnog vijeka ne smije se odlagati zajedno s komunalnim otpadom. Može se dostaviti odgovarajućim sabirnim centrima za odvojeno prikupljanje koje su odredile općinske uprave ili trgovcima koji pružaju ovu uslugu. Odvojenim odlaganjem proizvoda se izbjegavaju moguće negativne posljedice po okoliš i zdravlje koje proizlaze iz njegovog neadekvatnog zbrinjavanja i omogućava vam da oporabite materijale od kojih je sastavljen, kako biste ostvarili značajne uštede energije i resursa.

Sljedeća tablica i povezani rastavljeni prikaz na koji se odnosi naglašavaju glavne komponente koje se mogu naći u uređaju i naznake za njihovo ispravno odvajanje i odlaganje na kraju njihova životnog vijeka.

Konkretno, električne i elektroničke komponente moraju se odvojiti i odložiti u centrima ovlaštenim za ovu aktivnost, u skladu s odredbama OEEO direktive 2012/19/EU i odgovarajućim nacionalnim provedbenim zakonima.

A. VANJSKA OBLOGA Ako postoji, zbrinite odvojeno prema materijalu: Metal	B. IZOLACIJE Ako postoje, zbrinite ih odvojeno u skladu s materijalima od kojih se sastoje: Kamena vuna, Stakloplastika, Vatrostalni materijali, Ostali izolacijski materijali. U skladu s nacionalnim i lokalnim propisima.
C. UNUTARNJA OBLOGA Ako postoji, zbrinite odvojeno prema materijalu: Metal, vatrostalni materijali, izolacijske ploče, vermikulit. Vatrostalni materijali, izolacijske ploče, vermikulit koji su došli u dodir s plamenom ili dimnim plinovima (odložiti u miješani otpad)	D. ELEKTRIČNA I ELEKTRONIČKA OPREMA Kabeli, motori, ventilatori, cirkulatori, zasloni, senzori, svjećice, elektroničke ploče, baterije. Odložite odvojeno u ovlaštenim centrima, u skladu s naznakama OEEO direktive 2012/19/EU i odgovarajućim nacionalnim provedbenim zakonima.
E. METALNA KONSTRUKCIJA Odložite odvojeno u metal	F. KOMPONENTE KOJE SE NE MOGU RECIKLIRATI Npr.: Brtve, cijevi od gume, silikona ili vlakana, plastike. Odložiti u miješani otpad
G. HIDRAULIČKE KOMPONENTE Cijevi, spojevi, ekspanzijski spremnik, ventili. Ako prisutni, zbrinite odvojeno prema materijalu: Bakar, mesing, čelik, drugi materijali	

SLOVENŠČINA

Razgradnja in odstranitev peči sta v izključno breme in odgovornost lastnika, ki mora ravnati v skladu z veljavno zakonodajo svoje države s področja varnosti, varstva okolja in okoljske odgovornosti. Izdelka ob koncu svoje življenjske dobe ne smete odvreči med komunalne odpadke. Oddamo jo lahko v ustrezne centre za ločeno zbiranje odpadkov, ki jih ustanovijo občinske uprave, ali pri trgovcih, ki nudijo to storitev. Ločeno odstranjevanje izdelka omogoča, da se izognemo morebitnim negativnim posledicam za okolje in zdravje, ki bi nastale zaradi neustreznega odlaganja, ter omogoča predelavo materialov, iz katerih je sestavljena, da bi dosegli pomemben prihranek energije in virov.

V naslednji tabeli in pripadajočem razčlenjenem pogledu, na katerega se ta sklicuje, so prikazane glavne komponente, ki se nahajajo v napravi, in napotki za njihovo pravilno ločevanje in odstranjevanje ob koncu njihove življenjske dobe.

Zlasti električne in elektronske komponente je treba ločiti in odstraniti v centrih, ki so pooblaščen za to dejavnost, v skladu z določbami direktive OEEO 2012/19/EU in ustreznimi nacionalnimi prenosnimi direktive.

A. ZUNANJA OBLOGA Če je prisotna, jo odstranite ločeno glede na sestavni material: kovina	B. IZOLACIJA Če je prisotna, jo odstranite ločeno glede na sestavni material: kamena volna, steklena vlakna, ognjevzdržni materiali, drugi izolacijski materiali. V skladu z nacionalnimi in lokalnimi predpisi.
C. NOTRANJA OBLOGA Če je prisotna, jo odstranite ločeno glede na sestavni material: kovine, ognjevzdržni materiali, izolacijske plošče, vermikulit. Ognjevzdržni materiali, izolacijske plošče, vermikulit, ki so bili v stiku z ognjem ali dimnimi plini (odložite med mešane odpadke)	D. ELEKTRIČNA IN ELEKTRONSKA OPREMA Ožičenja, motorji, ventilatorji, obtočne črpalke, zasloni, senzori, vžigalne elektrode, elektronske kartice, baterije. Odstranite ločeno v pooblaščenih centrih, kot je navedeno v direktivi OEEO 2012/19/EU in ustreznimi nacionalnimi prenosnimi direktive.
E. KOVINSKO OGRODJE Odstranite ločeno med kovine	F. DELI, KI JIH NI MOGOČE RECIKLIRATI Npr.: tesnila, gumijaste cevi, silikon ali vlakna, plastika. Odložite med mešane odpadke
G. HIDRAVLIČNI DELI Cevi, priključki, raztezna posoda, ventili. Če so prisotni, jih odstranite ločeno glede na sestavni material: baker, medenina, jeklo, drugi materiali	

NEDERLANDS

De ontmanteling en verwijdering van de kachel zijn uitsluitend ten laste en voor de verantwoordelijkheid van de eigenaar: de eigenaar moet handelen in overeenstemming met de in zijn land van kracht zijnde wetgeving inzake veiligheid en milieubescherming. Aan het einde van zijn nuttige levensduur mag het product niet samen met stedelijk afval verwijderd worden. Het product kan worden ingeleverd bij speciale centra voor gescheiden inzameling van de gemeente, of bij de dealers die deze service leveren. Dankzij de gescheiden inzameling van het product kunnen mogelijke negatieve gevolgen voor het milieu en de gezondheid als gevolg van een onjuiste verwijdering worden voorkomen, en kunnen de materialen waaruit het product is samengesteld worden teruggewonnen om een belangrijke besparing van energie en hulpbronnen te verkrijgen.

De onderstaande tabel en de betreffende opengewerkte weergave bevatten de voornaamste onderdelen die in het apparaat aanwezig kunnen zijn en de aanwijzingen voor een correcte scheiding en verwerking aan einde levensduur.

De elektrische en elektronische onderdelen moeten gescheiden worden en worden ingeleverd bij daarvoor bestemde specifieke inzamelcentra, in overeenstemming met de AEEA-richtlijn 2012/19/EU en de betreffende nationale omzettingen.

A. EXTERNE BEKLEDING Indien aanwezig, scheiden op basis van het materiaal: Metaal	B. ISOLATIEMATERIAAL Indien aanwezig, gescheiden inzamelen op basis van het materiaal: Steenwol, Glasvezel, Vuurvaste materialen, Ander isolatiemateriaal. Volgens de nationale en plaatselijke regelgeving.
C. INTERNE BEKLEDING Indien aanwezig, scheiden op basis van het materiaal: Metaal, Vuurvaste materialen, Isolatiepanelen, Vermiculiet. Vuurvaste materialen, isolatiepanelen, vermiculiet die in contact zijn geweest met het vuur of de rookgassen (verwijderen met gemengd afval)	D. ELEKTRISCHE EN ELEKTRONISCHE APPARATUUR Kabels, motoren, ventilatoren, pompen, display, sensoren, bougies, elektronische besturingskaarten, batterijen. Gescheiden inzamelen bij erkende centra, zoals aangegeven in de AEEA-richtlijn 2012/19/EU en de betreffende nationale omzetting.
E. METALEN STRUCTUUR Gescheiden met metaalafval verwijderen	F. NIET-RECYCLEERBARE ONDERDELEN Bijv.: Afdichtingen, rubberen slangen, silicone of vezels, kunststof. Verwijderen met gemengd afval
G. HYDRAULISCHE ONDERDELEN Leidingen, fittingen, expansievat, kleppen. Indien aanwezig, scheiden op basis van het materiaal: Koper, Messing, Staal, Andere materialen	

POLSKI

Rozbiórka i utylizacja pieca są wyłączną odpowiedzialnością właściciela. Musi on przestrzegać przepisów obowiązujących w danym Kraju w zakresie bezpieczeństwa, poszanowania i ochrony środowiska. Po zakończeniu okresu użytkowania nie wolno wyrzucać produktu razem z odpadami komunalnymi. Można go oddać do odpowiednich punktów zbiórki odpadów komunalnych lub do sprzedawcy, który świadczy takie usługi. Selektywna utylizacja produktu pomaga zapobiec ewentualnym negatywnym konsekwencjom dla środowiska i zdrowia a także umożliwia odzyskiwanie materiałów, z których został on wykonany, w celu zagwarantowania oszczędności energii i zasobów.

W poniższej tabeli oraz na rysunku złożeniowym, do którego się odnosi, wskazano główne komponenty, znajdujące się na urządzeniu oraz instrukcje dotyczące ich prawidłowego rozdzielania i utylizacji po zakończeniu okresu użytkowania.

W szczególności, części elektryczne i elektroniczne muszą być oddzielone i zutylizowane w autoryzowanych centrach, zgodnie z Dyrektywą WEEE 2012/19/UE i jej krajowymi transpozycjami.

A. OBUDOWA ZEWNĘTRZNA Jeśli występuje, utylizować oddzielnie w zależności od materiału: Metal	B. IZOLACJE Jeśli występuje, utylizować oddzielnie w zależności od materiałów, z których są wykonane: Wełna mineralna, Włókno szklane, Materiały ogniotrwałe, Inne materiały izolacyjne. Zgodnie z krajowymi i lokalnymi przepisami.
C. POWŁOKA WEWNĘTRZNA Jeśli występuje, utylizować oddzielnie w zależności od materiału: Metal, Materiały ogniotrwałe, Płyty izolacyjne, Vermikulit. Materiały ogniotrwałe, płyty izolacyjne, wermikulit, które weszły w kontakt z płomieniem lub gazami spalinowymi (utylizować jako odpady mieszane)	D. SPRZĘT ELEKTRYCZNY I ELEKTRONICZNY Okablowanie, silniki, wentylatory, pompy obiegowe, wyświetlacze, czujniki, świece zapłonowe, płytki elektroniczne, akumulatory. Utylizować oddzielnie w autoryzowanych punktach, zgodnie z Dyrektywą WEEE 2012/19/EU i jej krajowymi transpozycjami.
E. METALOWA KONSTRUKCJA Utylizować oddzielnie jako metal	F. KOMPONENTY, KTÓRE NIE NADAJĄ SIĘ DO RECYKLINGU Np.: Uszczelki, węże gumowe, silikonowe lub z włókna, tworzywo sztuczne. Utylizować jako odpady mieszane
G. KOMPONENTY HYDRAULICZNE Przewody rurowe, kształtki, zbiornik wyrównawczy, zawory. Jeśli występują, utylizować oddzielnie w zależności od materiału: Miedź, Mosiądz, Stal, Inne materiały	

SLOVENČINA

Demontáž a likvidácia kachiel sú na výlučné náklady a zodpovednosť vlastníka, ktorý bude musieť konať v súlade so zákonmi platnými v jeho krajine týkajúcimi sa bezpečnosti a ochrany životného prostredia. Po ukončení životnosti sa produkt nesmie likvidovať spolu s komunálnym odpadom. Môže sa odovzdať do príslušných centier triedeného zberu odpadu určených obecnými orgánmi alebo u predajcov, ktorí poskytujú túto službu. Likvidácia triedeným spôsobom umožňuje zabrániť možným negatívnym dôsledkom pre životné prostredie a zdravie, vyplývajúcim z neadekvátnej likvidácie a umožňuje opätovne zužitkovať materiály, z ktorých je produkt zložený, aby sa dosiahla významná úspora energie a zdrojov.

V nasledujúcej tabuľke a na príslušnom schematickom nákrese, na ktorý sa odkazuje, sú zvýraznené základné komponenty, ktoré sa môžu nachádzať v zariadení a pokyny pre ich správnu separáciu a likvidáciu po ukončení životnosti.

Najmä elektrické a elektronické komponenty sa musia separovať a likvidovať v centrách oprávnených na túto činnosť, podľa smernice OEEZ 2012/19/EÚ a príslušných národných implementácií.

<p>A. VONKAJŠIE OBLOŽENIE Ak sa nachádza, likvidovať samostatne podľa materiálu, z ktorého je zložené: Kov</p>	<p>B. IZOLÁCIE Ak sa nachádzajú, zlikvidujte samostatne podľa materiálov, z ktorých sú zložené: Minerálna vlna, sklenené vlákno, žiaruvzdorné materiály, iné izolačné materiály. Pri dodržaní národných a miestnych noriem.</p>
<p>C. VNÚTORNÉ OBLOŽENIE Ak sa nachádza, likvidovať samostatne podľa materiálu, z ktorého je zložené: Kov, žiaruvzdorné materiály, izolačné panely, vermikulit. Žiaruvzdorné materiály, izolačné panely, vermikulit, ktoré sa dostanú do kontaktu s plameňom alebo s odpadnými plynmi (zlikvidujte so zmiešaným odpadom)</p>	<p>D. ELEKTRICKÉ A ELEKTRONICKÁ ZARIADENIA Káble, motory, ventilátory, cirkulátory, displeje, snímače, zapaľovacie sviečky, elektronické karty, batérie. Likvidujte samostatne v autorizovaných centrách podľa pokynov v smernici OEEZ 2012/19/EÚ a príslušnej národnej implementácii.</p>
<p>E. KOVOVÁ KONŠTRUKCIA Likvidujte samostatne s kovom</p>	<p>F. NERECYKLOVATEĽNÉ MATERIÁLY Príkl.: Tesnenia, potrubia z gumy, silikónu alebo vlákien, plasty. Likvidujte so zmiešaným odpadom</p>
<p>G. HYDRAULICKÉ KOMPONENTY Potrubia, tvarovky a spojky, expanzná nádoba, ventily. Ak sa nachádzajú, likvidovať samostatne podľa materiálu, z ktorého sú zložené: Med', mosadz, oceľ, iné materiály</p>	

ΕΛΛΗΝΙΚΑ

Η απόσυρση και η απόρριψη της σόμπας αποτελούν αποκλειστική ευθύνη του ιδιοκτήτη ο οποίος θα πρέπει να ενεργεί σύμφωνα με τη νομοθεσία που ισχύει στη χώρα του όσον αφορά την ασφάλεια, τον σεβασμό και την προστασία του περιβάλλοντος. Στο τέλος της ωφέλιμης διάρκειας ζωής του, το προϊόν δεν πρέπει να απορρίπτεται μαζί με τα αστικά απορρίμματα. Μπορεί να παραδοθεί στα ειδικά κέντρα διαχωρισμένης συλλογής που προβλέπει η δημοτική διοίκηση ή στα καταστήματα που παρέχουν την εν λόγω υπηρεσία. Η διαχωρισμένη απόρριψη του προϊόντος επιτρέπει την αποφυγή πιθανών αρνητικών επιπτώσεων για το περιβάλλον και για την υγεία, οι οποίες προκύπτουν από τη μη σωστή απόρριψή του, και επιτρέπει την ανάκτηση των υλικών από τα οποία αποτελείται το προϊόν με σκοπό την επίτευξη σημαντικής εξοικονόμησης ενέργειας και πόρων.

Στον ακόλουθο πίνακα και στο αντίστοιχο σχέδιο συναρμολόγησης στο οποίο αναφέρεται, υποδεικνύονται τα κύρια εξαρτήματα από τα οποία αποτελείται η συσκευή και οι οδηγίες για τον σωστό διαχωρισμό και απόρριψή τους στο τέλος της ζωής του προϊόντος.

Ιδιαίτερα τα ηλεκτρονικά και ηλεκτρονικά εξαρτήματα, πρέπει να διαχωρίζονται και να απορρίπτονται σε ειδικά εξουσιοδοτημένα κέντρα, σύμφωνα με όσα προβλέπονται από την Οδηγία ΑΗΗΕ 2012/19/ΕΕ και από τη σχετική εθνική νομοθεσία.

<p>A. ΕΞΩΤΕΡΙΚΗ ΕΠΕΝΔΥΣΗ Εάν υπάρχει, απορρίψτε ξεχωριστά ανάλογα με το υλικό από το οποίο αποτελείται: Μέταλλο</p>	<p>B. ΜΟΝΩΣΕΙΣ Εάν υπάρχουν, απορρίψτε τις ξεχωριστά ανάλογα με τα υλικά από τα οποία αποτελούνται: Πετροβάμβακας, Φάιμπεργκλας, Πυρίμαχα υλικά, Άλλα μονωτικά υλικά. Σε συμμόρφωση με την εθνική και τοπική νομοθεσία.</p>
<p>Γ. ΕΣΩΤΕΡΙΚΗ ΕΠΕΝΔΥΣΗ Εάν υπάρχει, απορρίψτε ξεχωριστά ανάλογα με το υλικό από το οποίο αποτελείται: Μέταλλο, Πυρίμαχα υλικά, Μονωτικές πλάκες, Βερμικουλίτης, Πυρίμαχα υλικά, μονωτικές πλάκες και βερμικουλίτης που έρχονται σε επαφή με τη φλόγα ή με τα καυσαέρια (απορρίψτε στα μικτά απόβλητα)</p>	<p>Δ. ΗΛΕΚΤΡΙΚΟΣ ΚΑΙ ΗΛΕΚΤΡΟΝΙΚΟΣ ΕΞΟΠΛΙΣΜΟΣ Καλωδιώσεις, κινητήρες, ανεμιστήρες, κυκλοφορητές, οθόνη, αισθητήρες, αναφλεκτήρας, ηλεκτρονικές πλακέτες, μπαταρίες. Απορρίψτε τα ξεχωριστά σε εξουσιοδοτημένα κέντρα, σύμφωνα με τις υποδείξεις της Οδηγίας ΑΗΗΕ 2012/19/ΕΕ και τη σχετική εθνική νομοθεσία.</p>
<p>Ε. ΜΕΤΑΛΛΙΚΗ ΔΟΜΗ Απορρίψτε ξεχωριστά με τα μεταλλικά υλικά</p>	<p>ΣΤ. ΜΗ ΑΝΑΚΥΚΛΩΣΙΜΑ ΕΞΑΡΤΗΜΑΤΑ Π.χ.: Στεγανοποιητικά παρεμβύσματα, σωλήνες από καουτσούκ, σιλικόνη ή ίνες, πλαστικό. Απορρίψτε στα μικτά απόβλητα</p>
<p>Ζ. ΥΔΡΑΥΛΙΚΑ ΕΞΑΡΤΗΜΑΤΑ Σωληνώσεις, σύνδεσμοι, δοχείο διαστολής, βαλβίδες. Εάν υπάρχουν, απορρίψτε τα ξεχωριστά ανάλογα με το υλικό από το οποίο αποτελούνται: Χαλκός, Ορείχαλκος, Χάλυβας, Άλλα υλικά</p>	

LIETUVIŲ

Už krosnies išardymą ir šalinimą yra išskirtinai atsakingas tik savininkas, kuris darbus turi atlikti laikydamasis savo šalyje su sauga ir aplinkos apsauga susijusių taikomų įstatymų. Savo naudingąjį eksploatacinių pabaigoje produktas negali būti šalinamas kartu su miesto atliekomis. Gali būti pristatytas į savivaldybės administracijos numatytus specialius diferencijuoto surinkimo centrus arba pas šią paslaugą teikiančius pardavimo atstovus. Produktą šalinant diferencijuotai, išvengiama galimų neigiamų pasekmių aplinkai ir sveikatai, kylančių dėl jo netinkamo šalinimo, ir galima užtikrinti medžiagas, iš kurio yra sudarytas, kad būtų užtikrintas svarbus energijos ir išteklių taupymas.

Sekančioje lentelėje ir susijusiame brėžinyje išskiriami pagrindiniai komponentai, kuriuos galima rasti prietaise ir nurodymai, kaip juos tinkamai atskirti ir šalinti eksploatacinių pabaigoje.

Ypač elektriniai ir elektroniniai komponentai turi būti atskiriami ir šalinami šiais veiksiais įgaliojimuose centruose, kaip numatyta EEAJ direktyvoje 2012/19/ES ir susijusiuose pritaikytuose nacionaliniuose teisės aktuose.

<p>A. IŠORĖS DANGA Jei yra, šalinkite atskirai pagal ją sudarančias medžiagas: metalas</p>	<p>B. IZOLIACINĖS MEDŽIAGOS Jei yra, šalinkite atskirai pagal jas sudarančias medžiagas: akmenų vata, stiklo pluoštas, ugniai atsparios medžiagos, kitos izoliuojančios medžiagos. Laikantis nacionalinių ir vietinių reglamentų.</p>
<p>C. VIDAUS DANGA Jei yra, šalinkite atskirai pagal ją sudarančias medžiagas: metalas, ugniai atsparios medžiagos, izoliuojančios medžiagos, vermikulitas. Ugniai atsparios medžiagos, izoliuojančios plokštės, vermikulitas, susilietę su liepsna arba išmetamosiomis dujomis (šalinkite kartu su mišriomis atliekomis)</p>	<p>D. ELEKTROS IR ELEKTRONINIAI ĮRENGINIAI Laidai, varikliai, ventiliatoriai, cirkulatoriai, ekranai, jutikliai, degimo žvakės, elektroninės plokštės, akumuliatoriai. Šalinkite atskirai įgaliojimuose centruose, kaip numatyta 2012/19/ES direktyvoje ir pritaikytuose nacionaliniuose aktuose.</p>
<p>E. METALINĖ KONSTRUKCIJA Šalinkite atskirai kartu su metalu</p>	<p>F. NEPERDIRBAMI KOMONENTAI Pvz.: tarpikliai, guminiai, silikoniniai arba pluoštiniai, plastikiniai vamzdžiai. Šalinkite su mišriomis atliekomis</p>
<p>G. HIDRAULINIAI KOMONENTAI Vamzdžiai, jungtys, išsiplėtimo indas, vožtuvai. Jei yra, šalinkite atskirai pagal sudarančias medžiagas: varis, žalvaris, kitos medžiagos</p>	

ČEŠTINA

Za demontáž a likvidaci kamen je odpovědný výhradně majitel. Majitel musí dodržovat zákony platné v jeho zemi týkající se bezpečnosti, respektování a ochrany životního prostředí. Po skončení životnosti nesmí být výrobek likvidován společně s běžným komunálním odpadem. Lze jej odevzdat ve sběrných střediscích komunálního odpadu nebo u prodejců, kteří tuto službu poskytují. Třídnou likvidací výrobku lze předejít možným negativním důsledkům pro životní prostředí a zdraví, které by mohly vzniknout při nevhodné likvidaci, lze recyklovat materiály, z nichž je výrobek vyroben, a dosáhnout tak významných úspor energie a zdrojů.

Následující tabulka a související rozpadový výkres, na který odkazuje, uvádí hlavní součásti, které se nacházejí ve spotřebiči, a pokyny pro jejich správné třídění a likvidaci po skončení jejich životnosti.

Zejména elektrické a elektronické komponenty musí být odděleny a likvidovány ve střediscích, která jsou k této činnosti oprávněna v souladu se směrnicí 2012/19/EU o odpadních elektrických a elektronických zařízeních a jejichmi národními prováděcími předpisy.

<p>A. VNĚJŠÍ OBLOŽENÍ Pokud je přítomno, zlikvidujte je odděleně podle materiálu, z něhož se skládá: kov</p>	<p>B. IZOLACE Pokud je přítomna, zlikvidujte ji odděleně podle materiálů, z nichž se skládá: kamenná vlna, skleněná vlákna, žáruvzdorné materiály, ostatní izolační materiály. V souladu s národními a místními předpisy.</p>
<p>C. VNITŘNÍ OBLOŽENÍ Pokud je přítomno, zlikvidujte je odděleně podle materiálu, z něhož se skládá: kov, žáruvzdorné materiály, izolační desky, vermikulit. Žáruvzdorné materiály, izolační desky, vermikulit, které přišly do styku s plamenem nebo výfukovými plyny (zlikvidujte ve smíšeném odpadu)</p>	<p>D. ELEKTRICKÁ A ELEKTRONICKÁ ZAŘÍZENÍ Elektroinstalace, motory, ventilátory, oběhová čerpadla, displeje, senzory, zapalovací svíčky, elektronické desky, baterie. Likvidujte je odděleně v autorizovaných střediscích v souladu se směrnicí 2012/19/EU o odpadních elektrických a elektronických zařízeních a jejichmi národními prováděcími předpisy.</p>
<p>E. KOVOVÁ KONSTRUKCE Likvidujte odděleně v kovu</p>	<p>F. NERECYKLOVATELNÉ SOUČÁSTI Př.: Těsnění, pryžové, silikonové nebo vláknité hadice, plasty. Likvidujte ve smíšeném odpadu</p>
<p>G. HYDRAULICKÉ SOUČÁSTI Potrubí, armatury, expanzní nádoba, ventily. Pokud jsou přítomny, zlikvidujte je odděleně podle materiálu, z něhož se skládají: měď, mosaz, ocel, ostatní materiály</p>	

SVENSKA

Ägaren är ensamt ansvarig för demolering och omhändertagande av kaminen och måste agera i enlighet med det egna landets gällande lagstiftning angående säkerhet, respekt för och skydd av miljön. I slutet av nyttjandeperioden får produkten inte bortskaffas tillsammans med hushållsavfallet. Den kan lämnas till lämpliga avfallssorteringsanläggningar som tillhandahålls av de kommunala förvaltningarna, eller till återförsäljare som erbjuder denna service. Genom att ta hand om och sortera produkten och dess delar är det möjligt att undvika möjliga negativa konsekvenser för miljön och för hälsan till följd av felaktigt bortskaffande. Samtidigt blir det möjligt att återanvända de material produkten består av, vilket bidrar till viktiga energi- och resursbesparingar.

I följande tabell och den sprängskiss den hänvisar till markeras de huvudsakliga komponenter som man kan hitta i apparaten. Det finns även indikationer för korrekt separering och omhändertagande av uttjänta produktkomponenter.

Det är särskilt viktigt att elektriska och elektroniska komponenter separeras och tas om hand av auktoriserade avfallshanteringsanläggningar i enlighet med WEEE-direktivet 2012/19/EU samt relevant införlivande i den nationella lagstiftningen.

A. YTTERHÖLJE Bortskaffas i förekommande fall separat, i enlighet med materialet som det består av: Metall	B. ISOLERING Bortskaffas i förekommande fall separat, i enlighet med materialen som den består av: Mineralull, glasfiber, eldfasta material, andra isolermaterial. I enlighet med nationell och lokal lagstiftning.
C. INNERHÖLJE Bortskaffas i förekommande fall separat, i enlighet med materialet som det består av: Metall, eldfasta material, isoleringspaneler, vermikulit. Eldfasta material, isoleringspaneler, vermikulit som kommit i kontakt med lågan eller med rökgaserna (sorteras som blandat avfall)	D. ELEKTRISK OCH ELEKTRONISK UTRUSTNING Kablar, motorer, fläktar, cirkulationspumpar, displayer, sensorer, tändstift, kretskort, batterier. Bortskaffas separat och lämnas till auktoriserade avfallshanteringsanläggningar i enlighet med WEEE-direktivet 2012/19/EU samt relevant införlivande i den nationella lagstiftningen.
E. METALLSTRUKTUR Bortskaffas separat, sorteras som metall	F. KOMPONENTER SOM EJ KAN ÅTERVINNAS T.ex.: Packningar, slangar av gummi, silikon eller fiberplaster. Sorteras som blandat avfall
G. HYDRAULISKA KOMPONENTER Rör, rörkopplingar, expansionskärl, ventiler. Bortskaffas i förekommande fall separat, i enlighet med materialet som de består av: Koppar, mässing, stål, andra material	

NORSK

Demolering og kassering av ovnen er eierens hele og fulle ansvar. Man må rette seg etter all relevant lovgivning som er gjeldende i brukslandet hva angår vern, sikring og bevaring av miljøet. Ved endt livssyklus må ikke produktet kasseres sammen med vanlig husholdningsavfall. Kan leveres ved autoriserte avfallsstasjoner som er blitt utpekt av kommunale myndigheter, eller hos leverandører som tilbyr slike tjenester. Kassering av produktet vil gjøre at man unngår mulige negative konsekvenser for miljøet og helsen som følge av uegnet eller utilstrekkelig avfallshåndtering, og det gir mulighet til å gjenvinne materialer som produktet består av, noe som igjen gir en besparelse hva angår energi- og resursbruk.

I følgende tabell og i den tilhørende splittetegningen den henviser til, er det listet opp hovedkomponentene som finnes i apparatet, samt indikasjoner for en korrekt sortering og kassering ved endt livssyklus.

Særlig må elektriske og elektroniske komponenter sorteres og kasseres ved autoriserte avfallsstasjoner, i henhold til bestemmelsene i WEEE-direktivet 2012/19/EU og øvrige nasjonale implementeringslover.

A. UTVENDIG KLEDNING (hvis montert) må kasseres etter hva slags materiale den består av: Metall	B. ISOLASJONSMATERIALE (hvis montert) må kasseres etter hva slags materiale det består av: Steinull, Glassfiber, Ildfast materiale, Øvrig isolasjonsmateriale. I henhold til gjeldende nasjonale og lokale forskrifter.
C. INNVENDIG KLEDNING (hvis montert) må kasseres etter hva slags materiale den består av: Metall, Ildfast materiale, Isolasjonspanel, Vermikulitt. Ildfast materiale, Isolasjonspanel, Vermikulitt i kontakt med flammer eller avgass (kastes som restavfall)	D. ELEKTRISKE OG ELEKTRONISKE APPARATER Kabler, motorer, vifter, rør, display, sensorer, tennplugg, kretskort, batterier. Må håndteres separat ved autoriserte avfallsstasjoner, som gjengitt i WEEE-direktivet 2012/19/EU og øvrige nasjonale implementeringslover.
E. METALLSTRUKTUR Må kasseres som metallavfall	F. IKKE-RESIRKULERBARE KOMPONENTER Eks.: Pakninger, gummislanger, silikon, fiber, plast. Må kastes som restavfall
G. HYDRAULISKE KOMPONENTER Rør-/slangeopplegg, nipler, ekspansjonstank, ventiler. (hvis montert) må kasseres etter hva slags materiale de består av: Kobber, messing, stål, andre materialer	

SUOMI

Lämmittimen purku ja hävittäminen ovat ainoastaan omistajan tehtävä ja ainoastaan hänen vastuullaan. Hänen tulee noudattaa omassa maassaan vallitsevia turvallisuuden ja ympäristönsuojelun lakeja. Käyttöiän päätyttyä tuotetta ei tule hävittää kotitalousjätteiden mukana. Se voidaan toimittaa kunnallisiin lajittelukeskuksiin tai jälleenmyyjille, jotka tarjoavat kyseistä palvelua. Tuotteen hävittäminen erillisen keräyksen välityksellä auttaa ennaltaehkäisemään mahdolliset virheellisestä hävittämisestä johtuvat kielteiset seuraukset ympäristölle ja terveydelle. Sen avulla voidaan myös ottaa talteen tuotteen valmistusmateriaalit, jolloin säästyy sekä energiaa että luonnonvaroja.

Seuraavassa taulukossa ja räjäytyskaaviossa, johon se viittaa, korostetaan laitteen tärkeimmät osat ja ohjeet niiden oikeaoppista lajittelua ja hävittämistä varten käyttöiän päätteeksi.

Sähkö- ja elektroniikkaosat tulee erotella ja hävittää vastaavissa valtuutetuissa keskuksissa sähkö- ja elektroniikkalaiteromudirektiivin 2012/19/EU ja vastaavien kansallisten täytäntöönpanojen mukaan.

A. ULKOPINNOITE Jos läsnä, hävitä erikseen materiaalin perusteella: Metall	B. ERISTYKSET Jos läsnä, hävitä erikseen materiaalien perusteella: Kivivilla, lasikuitu, tulenkestävät materiaalit, muut eristysmateriaalit. Noudata paikallisia ja kansallisia määräyksiä.
C. ULKOPINNOITE Jos läsnä, hävitä erikseen materiaalin perusteella: Metall, tulenkestävät materiaalit, erityspaneelit, vermikuliitti. Tulenkestävät materiaalit, eristävät paneelit ja vermikuliitti, jotka joutuvat kosketuksiin liekin tai pakokaasun kanssa (hävitä sekajätteessä)	D. SÄHKÖ- JA ELEKTRONIKKALAITTEET Johdotukset, moottorit, tuulettimet, kiertopumput, näyttö, anturit, sytytysluppa, piirilevyt, akut. Hävitä erikseen valtuutetuissa keskuksissa noudattamalla sähkö- ja elektroniikkalaiteromudirektiiviä 2012/19/EU ja vastaavia paikallisia täytäntöönpanoja.
E. METALLIRAKENNE Hävitä erikseen metallin mukana	F. EI-KIERRÄTETTÄVÄT OSAT Esim.: Tiivisteet, kumiputket, silikoni tai kuitu, muovit. Hävitä sekajätteiden mukana
G. HYDRAULIOSAT Putket, liittimet, paisuntasäiliö, venttiilit. Jos läsnä, hävitä erikseen materiaalien perusteella: Kupari, messinki, teräs, muut materiaalit	

MAGYAR

A kályha bontása és ártalmatlanítása kizárólag a tulajdonos feladata és felelősége, akinek be kell tartania az országában érvényben lévő, biztonsággal és környezetvédelemmel kapcsolatos törvényeket. A termék életciklusának végén azt nem szabad a települési hulladékkal együtt ártalmatlanítani. Át kell adni az önkormányzati hivatalok által kijelölt szelektív hulladékgyűjtő központoknak vagy az ilyen szolgáltatást nyújtó vizsonteladónak. A termék szelektív módon történő ártalmatlanítása lehetővé teszi a nem megfelelő ártalmatlanítás miatt bekövetkező, a környezetre és az egészségre ártalmas következmények elkerülését és a termék részeit alkotó anyagok visszanyerését, amely által energiát és erőforrásokat takarít meg.

Az alábbi táblázatban és a vonatkozó robbantott ábrán, amelyre hivatkozik, megjelöltük a készülékben lévő főbb alkatrészeket és azok életciklus végén történő helyes szétválasztását és ártalmatlanítását.

Különösen az elektromos és elektronikus alkatrészeket kell szétválogatni és ártalmatlanítani az erre a tevékenységre felhatalmazott központokban, a WEEE 2012/19/EU irányelv és a vonatkozó nemzeti átültetések előírásai szerint.

A. KÜLSŐ BURKOLAT Ha van, az azt alkotó anyag szerint kell külön ártalmatlanítani: Fém	B. SZIGETELÉSEK Ha vannak, az azokat alkotó anyagok szerint kell külön ártalmatlanítani: Kőzetgyapot, Üvegszál, Tűzálló anyagok, Egyéb szigetelőanyagok. Az országos és helyi előírásoknak megfelelően.
C. BELSŐ BURKOLAT Ha van, az azt alkotó anyag szerint kell külön ártalmatlanítani: Fém, Tűzálló anyagok, Szigetelő panelek, Vermikulit. Lánggal vagy füstgázokkal érintkezésbe került tűzálló anyagok, szigetelő panelek, vermikulit (a egyes hulladéka kell ártalmatlanítani)	D. ELEKTROMOS ÉS ELEKTRONIKUS BERENDEZÉSEK Vezetékek, motorok, ventilátorok, keringetők, kijelzők, érzékelők, gyújtógyertyák, elektronikai táblák, akkumulátorok. A 2012/19/EU WEEE-irányelv és a vonatkozó nemzeti átültetés előírásai szerint külön kell ártalmatlanítani az engedélyezett központokban.
E. FÉMSZERKEZET Külön kell ártalmatlanítani a fémekkel	F. NEM ÚJRAHASZNOSÍTHATÓ ALKATRÉSZEK Pl: Tömítések, csövek gumiból, szilikonból vagy szálból, műanyagból. A vegyes hulladékba kell ártalmatlanítani
G. HIDRAULIKAI ALKATRÉSZEK Csövek, szerelvények, tágulási tartály, szelepek. Ha vannak, az azokat alkotó anyag szerint kell külön ártalmatlanítani: Réz, sárgaréz, acél, egyéb anyagok	

ROMÂNĂ

Operațiunile de dezmembrare și eliminare a sobei reprezintă exclusiv obligația și răspunderea proprietarului. Acesta va trebui să acționeze în conformitate cu legislația în vigoare în propria țară, în materie de siguranță, respectare și protecție a mediului. La sfârșitul duratei sale de viață utilă, aparatul nu trebuie eliminat împreună cu deșeurile menajere. Aparatul poate fi predat centrelor speciale de colectare diferențiată a deșeurilor, puse la dispoziție de administrațiile locale, sau distribuitorilor care oferă acest serviciu. Eliminarea diferențiată a aparatului permite evitarea unor posibile consecințe negative pentru mediu și pentru sănătate, ce decurg dintr-o eliminare incorectă a acestuia și permite recuperarea materialelor din care este alcătuit, pentru a asigura o importantă economie de energie și de resurse.

În tabelul de mai jos și în schema descompusă la care face trimitere acesta, sunt evidențiate principalele componente ce pot intra în alcătuirea aparatului și indicațiile pentru o corectă separare și eliminare a acestora, la sfârșitul duratei de viață utilă.

Mai precis, componentele electrice și electronice trebuie separate și eliminate în cadrul centrelor autorizate în acest sens, conform prevederilor directivei DEEE 2012/19/UE și respectivelor legi naționale de punere în aplicare a directivei.

<p>A. MANTA EXTERNĂ Dacă este prevăzută, eliminați-o separat în funcție de materialul din care este realizată: Metal</p>	<p>B. IZOLAȚII Dacă sunt prevăzute, eliminați-le separat în funcție de materialul din care sunt realizate: Vată minerală, fibră de sticlă, materiale refractare, alte materiale izolante. În conformitate cu prevederile legislației naționale și locale.</p>
<p>C. MANTA INTERNĂ Dacă este prevăzută, eliminați-o separat în funcție de materialul din care este realizată: Metal, materiale refractare, panouri izolante, vermiculit. Materiale refractare, panouri izolante, vermiculit, care au intrat în contact cu flacăra sau cu gazele arse de evacuare (se vor elimina la un loc cu deșeurile mixte)</p>	<p>D. ECHIPAMENTE ELECTRICE ȘI ELECTRONICE Cabluri, motoare, ventilatoare, pompe de circulație, display, senzori, rezistență de aprindere, plăci electronice, baterii. Eliminați separat, predându-le unor centre autorizate, conform indicațiilor directivei DEEE 2012/19/UE și respectivelor legi naționale de punere în aplicare a directivei.</p>
<p>E. STRUCTURĂ METALICĂ Eliminați separat, la un loc cu metalele</p>	<p>F. COMPONENTE NERECICLABILE De ex.: Garnituri, furtunuri din cauciuc, silicon sau fibre, materiale plastice. Eliminați la un loc cu deșeurile mixte</p>
<p>G. COMPONENTE HIDRAULICE Conducte, racorduri, vas de expansiune, supape. Dacă sunt prevăzute, eliminați-le separat în funcție de materialul din care sunt realizate: Cupru, alamă, oțel, alte materiale</p>	

БЪЛГАРСКИ

Унищожаването и изхвърлянето на печката са изцяло за сметка и отговорност на собственика, който трябва да действа съобразно действащите закони на своята държава относно безопасността, опазване и защита на околната среда. В края на жизнения му цикъл, продуктът не трябва да се изхвърля заедно с битовите отпадъци. Може да бъде предаден в специални пунктове за вторични суровини, създадени от общинските органи, или при търговците, които извършват тази услуга. Разделното изхвърляне на продукта позволява да бъдат избегнати възможни отрицателни последици за околната среда и за здравето, в следствие на едно неподходящо изхвърляне и позволява събирането на материалите, от който той е съставен, за да се постигне важно спестяване на енергия и ресурси.

В представената по-долу таблица и в съответното ръководство, към което се отнася, са обозначени основните документи, които могат да бъдат намерени в уреда и указанията за тяхното правилно отделяне и изхвърляне в края на техния живот.

По-специално, електрическите и електронни компоненти, трябва да бъдат отделени и изхвърляни в централите, оторизирани за тази дейност, съгласно предвиденото в директива RAEE 2012/19/UE и в съответните национални разпоредби.

<p>A. ВЪНШНО ПОКРИТИЕ Ако е наличен, да бъде изхвърлян разделно, според материала, който го съставява: Metal</p>	<p>B. ИЗОЛАЦИИ Ако са налични, да бъдат изхвърляни разделно, според материалите, които ги съставяват: Каменна вата, Фиброво стъкло, Огнеупорни, Други изолационни материали. При спазване на националните и местните разпоредби.</p>
<p>C. ВЪТРЕШНО ПОКРИТИЕ Ако е наличен, да бъде изхвърлян разделно, според материала, който го съставява: Metal, Огнеупорни материали, Изолиращи пнели, Вермикулит. Огнеупорни материали, изолиращи панели, вермукулит, влезли в контакт с пламъци или отработени газове (изхвърляйте в смесените отпадъци)</p>	<p>D. ЕЛЕКТРИЧЕСКО И ЕЛЕКТРОННО ОБОРУДВАНЕ Кабели, мотори, вентилатори, циркулатори, дисплей, датчици, свещ за запалване, електронни платки, батерии. Изхвърляйте разделно в оторизирани центрове, според посоченото в директива RAEE 2012/19/UE и съответните национални разпоредби.</p>
<p>E. МЕТАЛНА СТРУКТУРА Изхвърляйте разделно при метал</p>	<p>F. КОМПОНЕНТИ, НЕПОДЛЕЖАЩИ НА РЕЦИКЛИРАНЕ Напр: Уплътнения, тръби от гума, силикон или фибри, пластмаси. Изхвърляйте в смесени отпадъци</p>
<p>G. ВОДОПРОВОДНИ КОМПОНЕНТИ Тръби, колена, разширителен съд, клапани. Ако са налични, да бъдат изхвърляни разделно, според материала, който ги съставява: Мед, Месинг, Стомана, Други материали</p>	

LATVISKI

Par krāsns nojaukšanu un utilizāciju ir atbildīgs tikai īpašnieks, kuram jārikojas saskaņā ar viņa valsti spēkā esošajiem likumiem par drošību, ilgtspēju un vides aizsardzību. Pēc produkta lietošanas laika beigām to nedrīkst izmest kopā ar sadzīves atkritumiem. To var nogādāt attiecīgos šķirotas savākšanas centros, kurus izveidojušas pašvaldības administrācijas, vai mazumtirgotājiem, kuri sniedz šo pakalpojumu. Produkta utilizācija šķirotā veidā ļauj izvairīties no iespējamām negatīvām sekām uz vidi un veselību, kas izriet no tā neatbilstošas utilizācijas, un ļauj atgūt materiālus, no kuriem tas sastāv, lai panāktu būtisku enerģijas un resursu ietaupījumu.

Nākamajā tabulā un attiecīgajā izvērstajā skatā, uz kuru tā attiecas, ir norādīti galvenie komponenti, kas atrodami ierīcē, un norādes par to pareizu atdalīšanu un utilizāciju ierīces kalpošanas laika beigās.

Jo īpaši elektriskās un elektroniskās sastāvdaļas ir jāatdala un jāutilizē šai darbībai pilnvarotajos centros saskaņā ar EEIA direktīvas 2012/19/ES noteikumiem un saistītām valsts transponēšanas prasībām.

<p>A. ĀRĒJAIS SEGUMS Ja ir uzstādīts, utilizācija jāveic atsevišķi atbilstoši materiālam: metāls</p>	<p>B. IZOLĀCIJAS VIENUMI Ja tādi ir, atbrīvojieties no tiem atsevišķi atbilstoši materiāliem, no kuriem tie ir izgatavoti: akmens vate, stikla šķiedra, ugunsizturīgi materiāli, citi izolācijas materiāli. Atbilstoši valsts un vietējiem noteikumiem.</p>
<p>C. IEKŠĒJAIS SEGUMS Ja ir uzstādīts, utilizācija jāveic atsevišķi atbilstoši materiālam: metāls, ugunsizturīgi materiāli, izolācijas paneļi, vermikulīts. Ugunsizturīgi materiāli, izolācijas paneļi, vermikulīts, kas nonākuši saskarē ar liesmu vai dūmgāzēm (likvidēt jauktos atkritumos)</p>	<p>D. ELEKTRISKĀS UN ELEKTRONISKĀS IEKĀRTAS Elektroinstalācija, motori, ventilatori, cirkulācijas sūkņi, displeji, sensori, aizdedzes sveces, elektroniskās plates, akumulatori. Atbrīvojieties no tiem atsevišķi autorizētos centros saskaņā ar EEIA direktīvas 2012/19/ES un attiecīgās valsts transponēšanas norādījumiem.</p>
<p>E. METĀLISKĀ STRUKTŪRA Atbrīvojieties atsevišķi atkarībā no metāla</p>	<p>F. NEPĀRSTRĀDĀJAMIE KOMPONENTI Piem.: Blīves, caurules no gumijas, silikona vai šķiedrām, plastmasas. Atbrīvojieties no tiem jauktos atkritumos</p>
<p>G. HIDRAULISKIE KOMPONENTI Caurules, veidgabali, izplešanās tvertne, vārsti. Ja ir uzstādīti, atbrīvojieties no tiem atsevišķi atbilstoši to materiālam: varš, misiņš, tērauds, citi materiāli</p>	